



TÜRKAK - TÜRK AKREDİTASYON KURUMU tarafından akredite

Accredited by TÜRKAK

TSE DENEY ve KALİBRASYON MERKEZİ BAŞKANLIĞI

Yapı Malzemeleri ve Kimya Laboratuvar Grup Başkanlığı (Gebze)

Ege Bölge Laboratuvarları Müdürlüğü

Adres:8780/1 sokak No:5 Çiğli/İZMİR

Tel:+90 (232) 376 24 25 Fax: +90 (232) 386 15 10 E-posta:egebolgelab@tse.org.tr Web:www.tse.org.tr

HEADSHIP OF TSE TEST and CALIBRATION CENTER

AEGEAN REGIONAL LABORATORIES (İZMİR)

Address:8780/1 sokak No:5 Çiğli/İZMİR

Tel:+90 (232) 376 24 25 Fax: +90 (232) 386 15 10 E-mail:egebolgelab@tse.org.tr Web:www.tse.org.tr



Test
TS EN ISO/IEC 17025
AB-0001-T

AB-0001-T

224157

07-14

MUAYENE VE DENEY RAPORU TEST REPORT

Deneyi Talep Eden (Adı,Adresi,Şehir vb.)	:	ORKİM ORTAKLAR BOYA SANAYİ VE PAZARLAMA A.Ş
Customer (Name,Address,City etc.)	:	E-6 HADIMKÖY GİŞELERİ ÇIKIŞ YANI NO: 1 KURSAN MEVKİİ B.ÇEKMECE - -İSTANBUL)
Deney Talep Tarihi/No Order Date / No	:	08.05.2014 / 107856
Numunenin Tanımı (Cins, Marka, Tip, Tür, Model vb.)	:	MDF LEVHA - YANMAZ BOYALI, BIANCA , SENTETİK ESASLI, ANTIMON TRIOKSİT İÇERİKLİ , - , - , 1.00 paket
Sample Description (Type,Mark,Model etc.)	:	
Numune Kabul Tarihi Test Item Receipt Date	:	08.05.2014
Deneylerin Yapıldığı Tarih Date of Test	:	09.05.2014 - 03.07.2014
Uygulanan Standard / Metod Applied Standard/Method	:	TS EN 13823:2010 :2011-01 Yapı Ürünleri İçin Yangına Tepki Deneyleri-Tek Bir Yakma Unsuru İle Isıl Etkiye Maruz Kalan-Döşemeler Haricindeki Yapı Ürünleri
Raporun Sayfa Sayısı Number of pages of the report	:	7
Açıklamalar Remarks	:	

Türk Akreditasyon Kurumu(TÜRKAK) deney raporlarının tanınması konusunda Avrupa Akreditasyon Birliği(EA) ve Uluslararası Laboratuvar Akreditasyon Birliği(ILAC) ile karşılıklı tanıma antlaşması imzalamıştır.

The Turkish Accreditation Agency(TURKAK) is signatory to the multilateral agreements of the European co-operation for the Accreditation(EA) and of the International Laboratory Accreditation(ILAC) for the Mutual recognition of test reports.

Deney ve/veya ölçüm sonuçları, genişletilmiş ölçüm belirsizlikleri (olması halinde) ve deney metodları bu raporun tamamlayıcı kısmı olan takip eden sayfalarda verilmiştir.

The test and/or measurement results, the uncertainties (if applicable) with confidence probability and test methods are given on the following pages which are part of this report.

Bu rapor özel deney talebine istinaden düzenlenmiş olup, Standartlara Uygunluk Belgesi niteliğinde değildir. Partiyi temsil etmez, ayrıca ilan, reklam ve ihalelerde uygunluk belgesi niteliğinde kullanılamaz.

This test report was prepared upon customer's request, can not be used as certificate of conformity to standards, does not represent a batch and can not be used as conformity document for advertisements and procurements .

Mühür
Seal

Tarih
Date

Deney Sorumlusu
Person in charge of tests

Kontrol Eden
Reviewer

Onaylayan
Approved by

12.08.2014

Ahmet ASKER
Teknisyen

Önder Volkan BALCI
Tekniker

Ramzi YILMAZ
Laboratuvar Müdürü V.

Bu rapor, hazırlayan laboratuvarın yazılı izni olmadan kısmen kopyalanıp çoğaltılamaz. İmzasız ve mühürlü raporlar geçersizdir.

Bu rapor, sadece deneyi yapılan numune için geçerlidir ve "Ürün Belgesi" yerine geçmez.

This test report shall not be reproduced other than in full except with the written permission of the laboratory. Test reports without signature and seal are not valid.

This test report represents only tested sample(s), and shall not be used as Product Certificate



TS EN 13823:2010
YAPI ÜRÜNLERİ İÇİN YANGINA TEPKİ DENEYLERİ
TEK BİR YAKMA UNSURU İLE ISIL ETKİYE MARUZ KALAN
DÖŞEMELER HARİCİNDEKİ YAPI ÜRÜNLERİ

DKMB Ex Laboratuvarı

Adresi / Adresleri :

Tariş Pamuk Depoları Arkası Çiğli/İzmir

Muayene ve Deney Sonucunda Verilecek Hükümler :

İlgili Kural/Deney Numuneye Uygulanması Gerekmiyorsa (Numuneye Uygulanmaz) : NU
Test Edilen Numune Kurallara Uyuyorsa (Geçti) : G
Test Edilen Numune Kurallara Uymuyorsa (Kaldı) : K
Herhangi Bir Nedenle Uygulanmayan Kural/Deney var ise (Yapılamadı) : Y

Genel değerlendirmeler :

- Bu Rapor üç nüsha halinde düzenlenmiştir.
- Bu rapor TSE' nin izni olmadan kısmen çoğaltılamaz.
- Bu rapor yalnızca deneyi yapılan numune/numuneler için geçerlidir.
- "Açıklamaya bakınız" ifadesiyle, raporun ekinde sunulan açıklamaya atıf yapılmaktadır.
- "Ek tabloya bakınız" ifadesiyle, raporun ekinde sunulan tabloya atıf yapılmaktadır.
- Bu raporda ondalık sayılar nokta ile ayrılmıştır.
- Raporun her sayfası deneyi yapan/yapanlarca paraflanmış ve ilgili mavi birim mühürü bulunmaktadır. İmzasız ve mühürsüz raporlar geçersizdir.

Firma Beyanları: ORKİM ORTAKLAR BOYA SANAYİ VE PAZARLAMA A.Ş.

Sentetik Esaslı Yanmaz Boya

(Sentetik esaslı antimon trioksit içerikli iç cephe duvar ve ahşap boyası)

*Bu rapor, hazırlayan laboratuvarın yazılı izni olmadan kısmen veya tamamen çoğaltılamaz. İmzasız ve mühürsüz raporlar geçersizdir.
Bu rapor, sadece deneyi yapılan numune için geçerlidir ve "Ürün Belgesi" yerine geçmez.*

This report shall not be reproduced other than in full except with the permission of the laboratory. Test reports without signature and seal are not valid.





1. TEST METODUNUN TANIMI

Deneyler; TS EN 13823:Ocak 2011 - Yapı malzemelerinin yangın dayanım deneyi - yanan tek malzemeyle yangın yer döşemeleri hariç yapı malzemeleri standardına uygun olarak, standarddan sapma olmadan yapılmıştır.

Standard; yapı ürünlerinin yangına tepkisinin sınıflandırılması yapı ürünlerinin farklı performans sınıfları; döşemeler hariç ve ayrıca döşemeler için tanımlanmıştır.

2. NUMUNENİN TANIMI

Numunenin Geliş Tarihi: 09.05.2014

Numunenin Tanımlanması: **Sentetik Esaslı Yanmaz Boya**

Numuneyi Üreten Firmanın Adı: **ORKİM ORTAKLAR BOYA SANAYİ VE PAZARLAMA A.Ş.**

Numunenin Üretim Tarihi: --

Deney Talep Eden Firmanın Adı: **ORKİM ORTAKLAR BOYA SANAYİ VE PAZARLAMA A.Ş.**

Numunenin Markası : **"BIANCA"**

Firma Beyanları :

Numunenin:	Nominal Değerler (*)	Ölçülen Değerler (**)
Kalınlığı (mm)	200 µ	-
Birim Alan Kütlesi (g/m ²)		
Yoğunluğu (kg/m ³)		

(*) Firma tarafından beyan edilen değerler

(**) Laboratuvar tarafından doğrulanan değerler

Şartlandırma başlangıcı : 09.05.2014

Şartlandırma bitişi : 07.08.2014 (TS EN 13238 Madde 4.3. c.)

En son kalibrasyon tarihi :

05.08.2014 STEP CALIBRATION

05.02.2014 HEPTANE CALIBRATION

05.02.2014 NOİSE AND DRIFT CALIBRATION

05.02.2014 VELOCITY PROFILE MEASURING

Kalibrasyon geçerlilik tarihi : 05.09.2014





4. SONUÇLAR VE GÖZLEMLER

Deney tarihi : 07.08.2014

Ortam basıncı : 105000 Pa

Ortamın bağıl nemi :50 %

Ortam Sıcaklığı : 25 °C

a) Ölçülen Değerler

Deney Numunesinin Numaraları:	M1	M2	M3
FIGRA 0,2 değeri (W/s)	48,68	52,98	41,17
THR600s (MJ)	3,6	3,0	2,5
SMOGRA değeri (m ² /s ²)	8,21	6,01	4,77
TSP600s (m ²)	66,6	57,2	54,9

b) Gözlemler

Deney Numunesinin Numaraları:	M1	M2	M3
Yanal alevin uzun kolda yayılması	Olmadı	Olmadı	Olmadı
Ateşli parçalar veya damlacıklar f<10s f>10s	Olmadı	Olmadı	Olmadı
Yüzeyin alevlenme durumu	Oldu	Oldu	Oldu
Numuneden çıkan dumanın taşıma arabasından dışarı deney odasının içine akması	Olmadı	Olmadı	Olmadı
Numuneden parçalar düşmesi	Olmadı	Olmadı	Olmadı
Köşede aralık oluşması (destek levhalarının birbirine tespit edilememesinden)	Olmadı	Olmadı	Olmadı
Deneyin erken sonlandırılması	Olmadı	Olmadı	Olmadı
Numunenin bozulması veya çökme oluşması	Olmadı	Olmadı	Olmadı

c) Test sonuçlarının özeti:

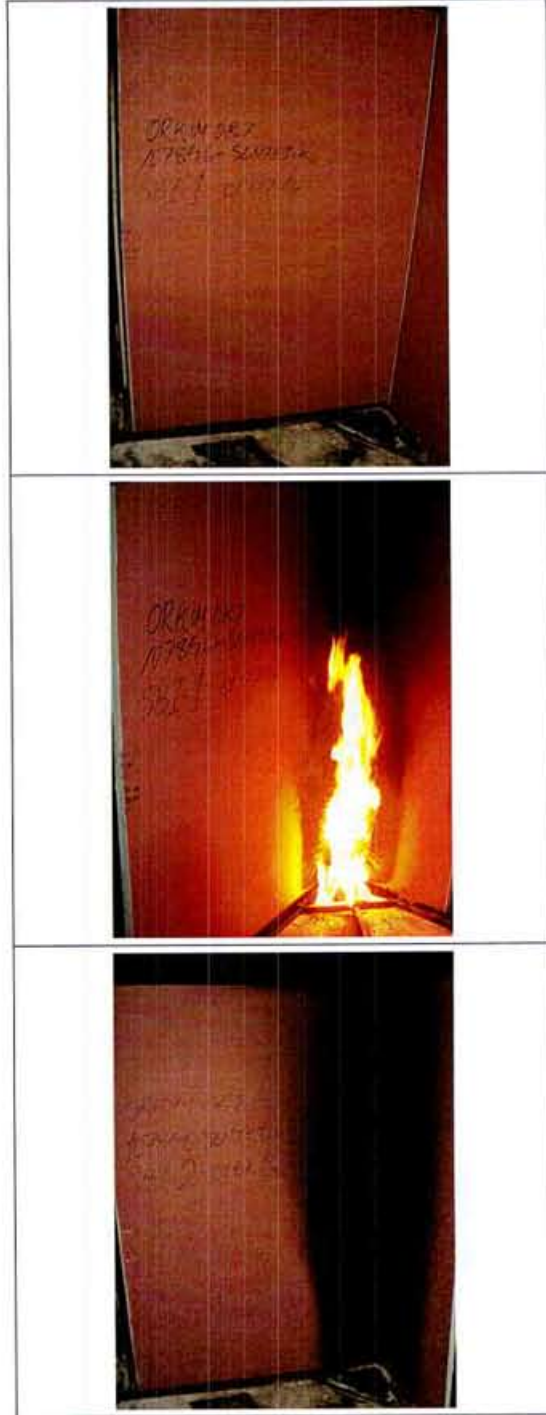
Bu deney sonucu, deneyin uygulandığı özel şartlar altında bir mamulün deney numunesinin davranışıyla ilgili olup kullanılmakta olan bir mamulün potansiyel yangın tehlikesinin değerlendirilmesi için tek kriter olması öngörülmemiştir. Bu test sonuçları deneyi yapılan numune için geçerlidir.

Ortalama FIGRA 0,2 değeri (W/s)	47,61
Ortalama THR600s (MJ)	3,03
Ortalama SMOGRA değeri (m ² /s ²)	6,33
Ortalama TSP600s (m ²)	59,57
LFS<kenara kadar (mm)	Olmadı
Yanan damlacıklar/parçacıklar ≤ 10 s	Olmadı
Yanan damlacıklar/parçacıklar > 10 s	Olmadı





Test Numunesinin Fotoğrafları-



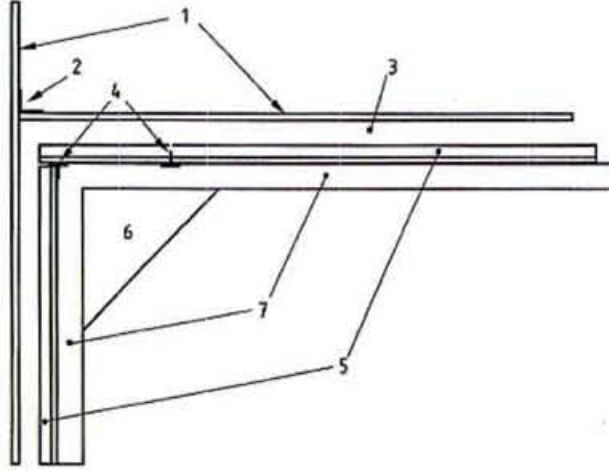
Montaj ve Destek Yapısı Özellikleri (*)

TS EN 13823/Mart 2010 Madde 5.3 Numune kollarının taşıma arabasına yerleştirilmesi;

- 1500x500mm kısa kol ve 1500x1000mm uzun kol;

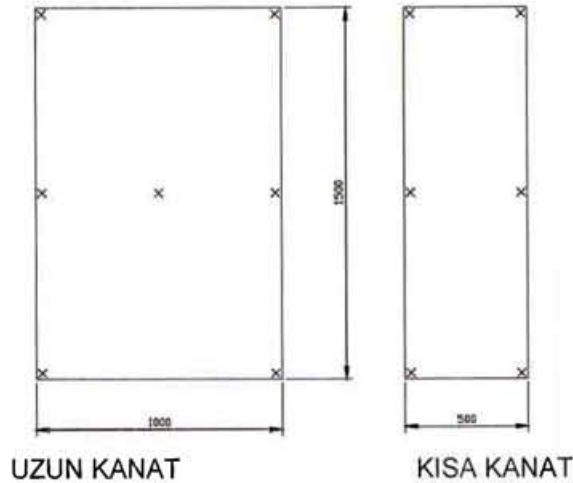
Destek katı olan 12mm kalınlığında MDF (Yangına tepki sınıfı D, lif levha) levha üzerine 200µ kalınlık ile uygulanmış "Sentetik esaslı antimon trioksit içerikli iç cephe duvar ve ahşap boyası"

- Kalsiyumsilikat destek levhaları ile kısa ve uzun kanat paneller arasında 80mm hava aralığı bırakılmıştır.
(TS EN 13823 Madde 5.2.2 Son kullanım uygulamasında serbest duran levhalar)



Açıklama:
1 Destek levhası
2 L-Profil
3 Hava aralığı
4 Eklemler
5 Numune kolları
6 Bek
7 U-profil

(*)Çizim ölçekli değildir.





SONUC

Bu deney sonucu deneyin uygulandığı özel şartlar altında bir mamulün deney numunesinin davranışı ile ilgilidir; Gerçek kullanım şartlarındaki bir mamulün potansiyel yangın tehlikesinin deęertendirilmesi için yegâne bir kriterle ilgili deęildir.

ORKİM ORTAKLAR BOYA SANAYİ VE PAZARLAMA A.Ş. firmasının göndermiş olduęu **"BIANCA"** Markalı **Sentetik Esaslı Yanmaz Boya (Sentetik esaslı antimon trioksit içerikli iç cephe duvar ve ahşap boyası)** numunesi/numuneleri üzerinde TS EN 13823:Ocak 2011 Standardına göre muayene ve deneyler yapılmıştır.

İş bu rapor ve TS EN 11925-2 konulu 07.2014/224156 nolu muayene ve deney raporunda verilen sonuçlar;

TS EN 13501-1/Nisan 2013 Çizelge 1 **B S2 d0** sınıfı kriterlerine **UYGUNDUR***

**12mm kalınlığında, asgari 700kg/m³ yoğunlukta MDF Levha üzerine yapılan 200µ kalınlık uygulama ile.*

